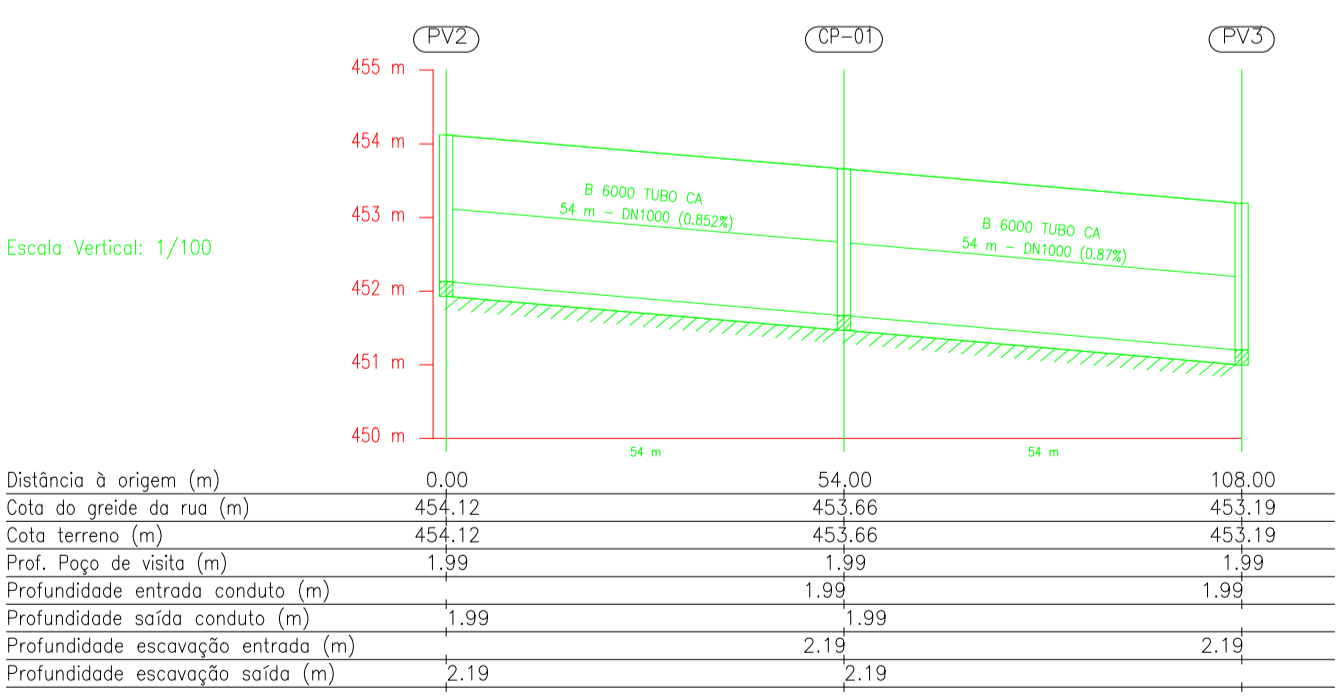
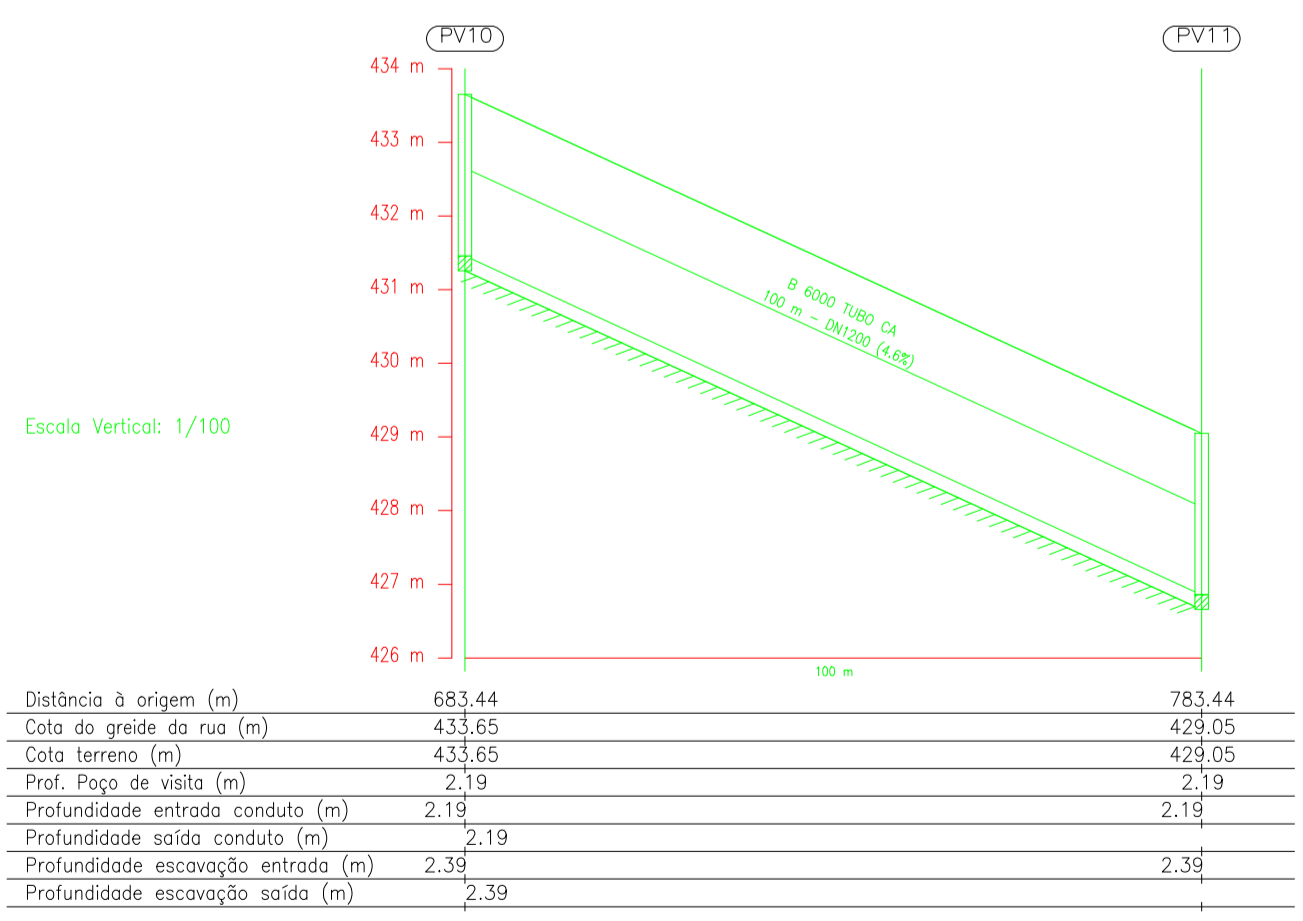
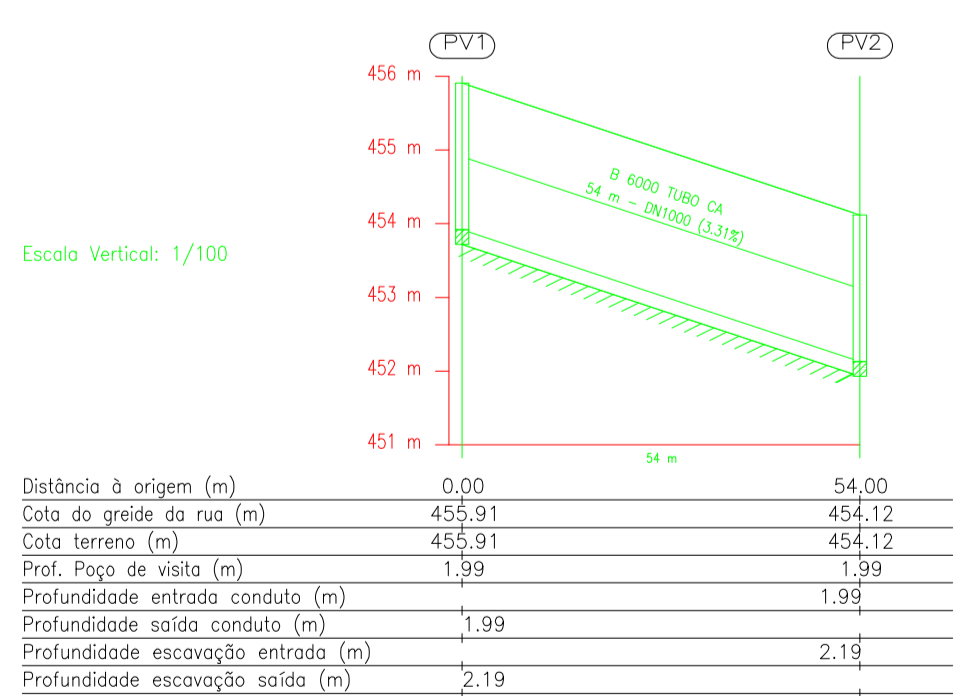


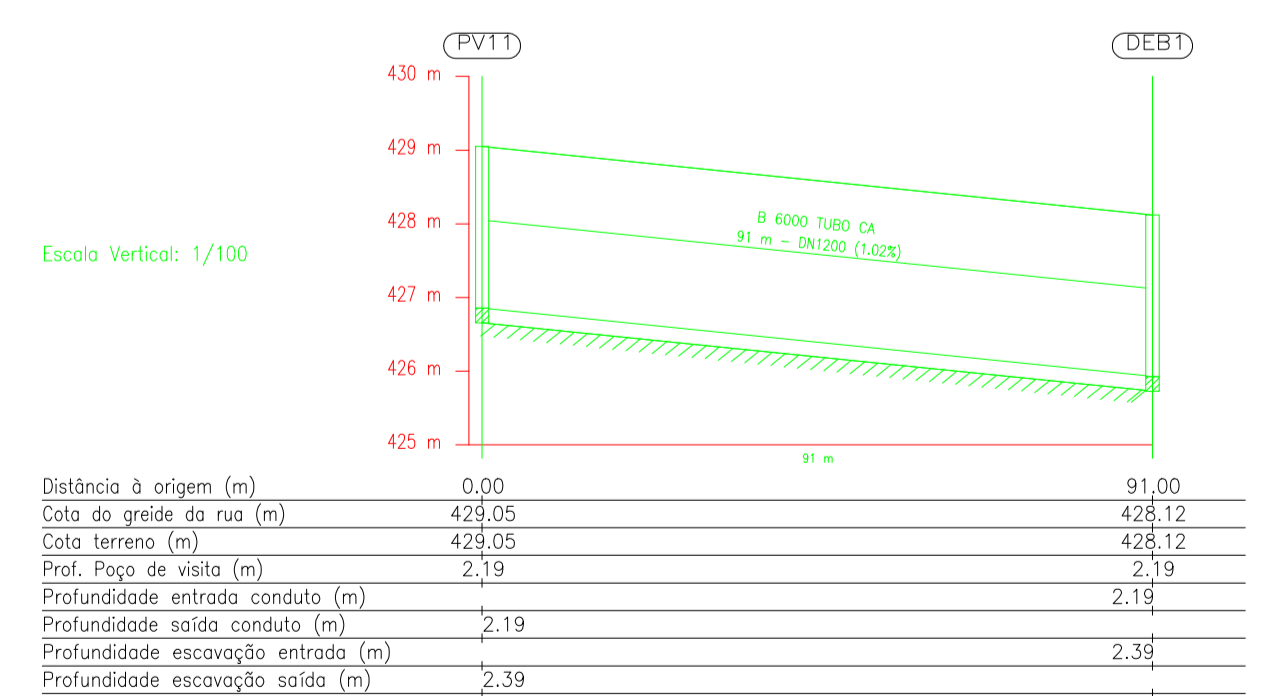
Escala Horizontal: 1/1000  
Longitudinal 2



Escala Horizontal: 1/1000  
Longitudinal 3



Escala Horizontal: 1/1000  
Longitudinal 4



Escala Horizontal: 1/1000  
Longitudinal 1

CLIENTE: PREFEITURA MUNICIPAL DE ÁGUA BOA  
 OBRA: PAVIMENTAÇÃO ASFÁLTICA E DRENAGEM DE ÁGUA PLUVIAL  
 ENDEREÇO: AV. PLANALTO, ÁGUA BOA / MT

PROJETO DE INFRAESTRUTURA URBANA

IMPLANTAÇÃO  
 PERFIL LONGITUDINAL  
 PISTA DIREITA

LUIZ FERNANDO PEREIRA  
 ENG. CIVIL - CRP 010.833.658/RS

02/02

00